

Technisches Datenblatt

Produktmerkmale



Kombidämpfer STEAMBOX Gas 10x GN 2/1 automatische Wäsche Boiler linke Tür

Modell

SAP -Code

00014905



- Dampfart: Symbiotic - Kombination von Boiler und Spritzen (Patent)
- Anzahl der GN / en: 10
- GN / EN -Größe im Gerät: GN 2/1
- GN -Gerätetiefe: 65
- Steuertyp: Touchscreen + Knopf
- Bildschirmgröße: 9"
- Feuchtigkeitskontrolle: MeteoSystem - Regelung auf der Grundlage der direkten Messung der Feuchtigkeit in der Kammer (patentiert)
- Erweiterte Feuchtigkeitsanpassung: Steamtuner - 5-stupňový systém nastavení nasycení páry řízenou kombinací produkce bojlerem nebo nástřikem
- Delta t -Wärmevorbereitung: Ja
- Automatisches Vorheizen: Ja
- Multi -Level -Kochen: Programm der Einschübe - Steuerung der Wärmebehandlung für jedes Gericht gesondert
- Türverfassung: abgelüftetes Sicherheits-Doppelglas, zur einfachen Reinigung zerlegbar

SAP -Code	00014905	Art des Gas	Erdgas
Netzbreite [MM]	1120	Dampfart	Symbiotic - Kombination von Boiler und Spritzen (Patent)
Nettentiefe [MM]	845	Anzahl der GN / en	10
Nettohöhe [MM]	1115	GN / EN -Größe im Gerät	GN 2/1
Nettogewicht / kg]	250.00	GN -Gerätetiefe	65
Power Electric [KW]	3.300	Steuertyp	Touchscreen + Knopf
Wird geladen	230 V / 1N - 50 Hz	Bildschirmgröße	9"
Stromgas [KW]	27.000		

Technisches Datenblatt

Technische Zeichnung

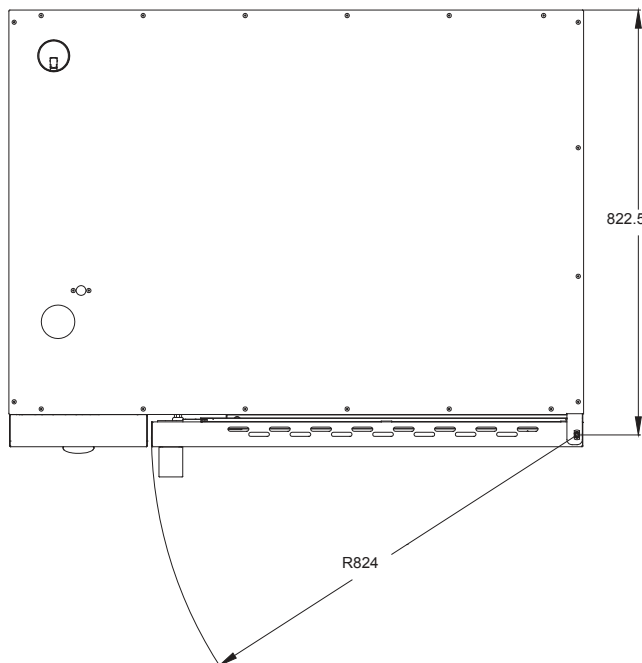
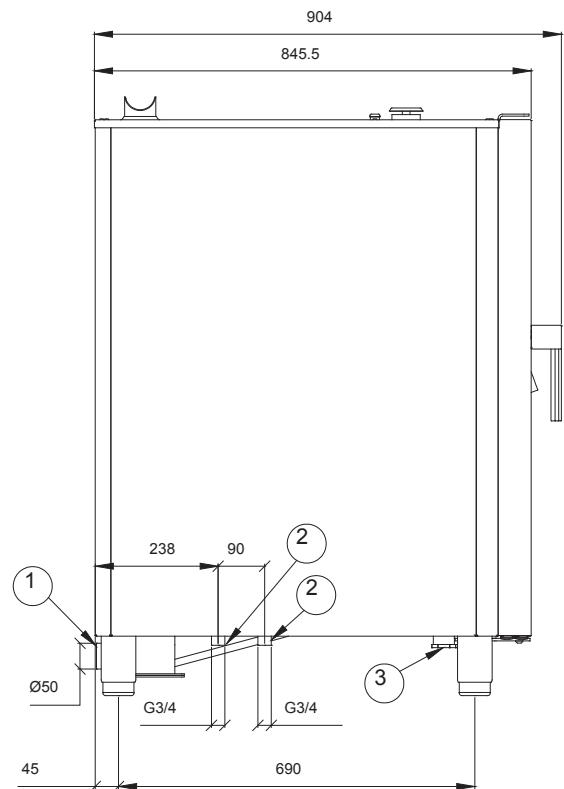
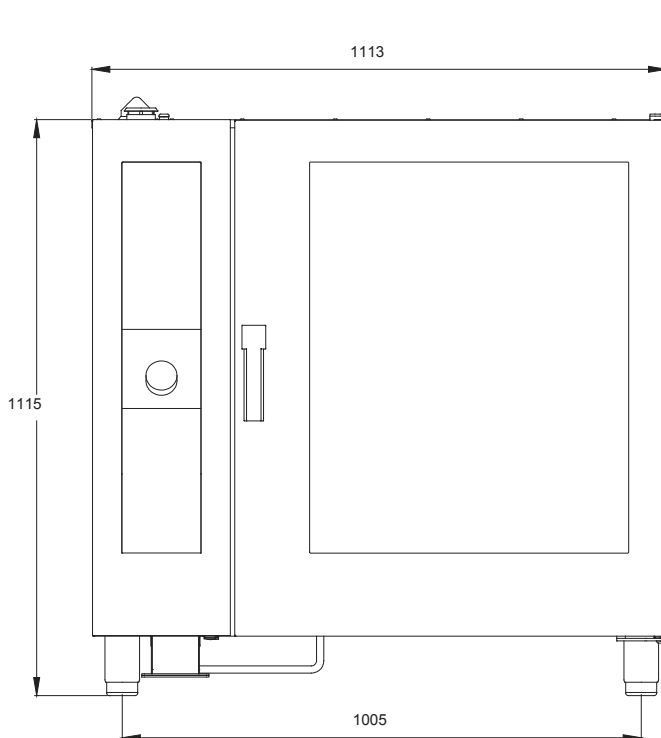


Kombidämpfer STEAMBOX Gas 10x GN 2/1 automatische Wäsche Boiler linke Tür

Modell

SAP -Code

00014905



- ① DRAIN
- ② WATER INLET
- ③ POWER SUPPLY

Technisches Datenblatt

technische Parameter



Kombidämpfer STEAMBOX Gas 10x GN 2/1 automatische Wäsche Boiler linke Tür

Modell

SAP -Code

00014905

1. SAP -Code:

00014905

2. Netzbreite [MM]:

1120

3. Nettentiefe [MM]:

845

4. Nettohöhe [MM]:

1115

5. Nettogewicht / kg]:

250.00

6. Bruttobreite [MM]:

1320

7. Grobtiefe [MM]:

1130

8. Bruttohöhe [MM]:

1240

9. Bruttogewicht [kg]:

260.00

10. Gerätetyp:

Kombiniertes Gerät

11. Power Electric [KW]:

3.300

12. Wird geladen:

230 V / 1N - 50 Hz

13. Stromgas [KW]:

27.000

14. Art des Gas:

Erdgas

15. Material:

AISI 304

16. Gerätefarbe:

Edelstahl

17. Verstellbare Füße:

Ja

18. Feuchtigkeitskontrolle:

MeteoSystem - Regelung auf der Grundlage der direkten Messung der Feuchtigkeit in der Kammer (patentiert)

19. Verfügbarkeit stapeln:

Ja

20. Steuertyp:

Touchscreen + Knopf

21. Weitere Informationen:

Version mit linksseitiger Tür (Türbänder links, Griff rechts)

22. Dampfart:

Symbiotic - Kombination von Boiler und Spritzen (Patent)

23. Schornstein für die Feuchtigkeitsextraktion:

Ja

24. Verzögerter Start:

Ja

25. Bildschirmgröße:

9"

26. Delta t -Wärmevorbereitung:

Ja

27. Automatisches Vorheizen:

Ja

28. Automatische Kühlung:

Ja

Technisches Datenblatt

technische Parameter



Kombidämpfer STEAMBOX Gas 10x GN 2/1 automatische Wäsche Boiler linke Tür

Modell

SAP -Code

00014905

29. Kaltes Rauch-Drogen-Funktion:

Ja

30. Einheitliche Veredelung von Mahlzeiten EasyService:

Ja

31. Nachtkochen:

Ja

32. Waschsystem:

geschlossen - effektive Nutzung des Wassers und der Spülchemie durch wiederholtes Umpumpen

33. Waschmitteltyp:

flüssiges Waschmittel + flüssiges Spülmittel/Essig oder Spültabletten

34. Multi -Level -Kochen:

Programm der Einschübe - Steuerung der Wärmebehandlung für jedes Gericht gesondert

35. Erweiterte Feuchtigkeitsanpassung:

Steamtuner - 5-stupňový systém nastavení nasycení páry řízenou kombinací produkce bojlerem nebo nástřikem

36. Langsames Kochen:

ab 30 °C - Möglichkeit des Aufgehens des Teigs

37. Fan Stopp:

sofort beim Öffnen der Tür

38. Beleuchtungstyp:

LED-Beleuchtung in den Türen, zu beiden Seiten

39. Hohlraummaterial und Form:

AISI 304, mit gerundeten Ecken für das einfache Reinigen

40. Reversibler Lüfter:

Ja

41. Sustaince Box:

Ja

42. Sonde:

Ja

43. Dusche:

manuell, aufwickelnd

44. Abstand zwischen den Schichten [mm]:

70

45. Räucherfunktion:

Ja

46. Innenbeleuchtung:

Ja

47. Wärmebehandlung mit niedriger Temperatur:

Ja

48. Anzahl der Fans:

1

49. Anzahl der Lüftergeschwindigkeiten:

6

50. Anzahl der Programme:

1000

51. USB-Anschluss:

Ja, für das Speichern der Rezepte und die Aktualisierung der Firmware

52. Türverfassung:

abgelüftetes Sicherheits-Doppelglas, zur einfachen Reinigung zerlegbar

Technisches Datenblatt

technische Parameter



Kombidämpfer STEAMBOX Gas 10x GN 2/1 automatische Wäsche Boiler linke Tür

Modell

SAP -Code

00014905

53. Anzahl der voreingestellten Programme:

100

58. Haccp:

Ja

54. Anzahl der Rezeptschritte:

9

59. Anzahl der GN / en:

10

55. Mindestvorrichtungstemperatur [° C]:

30

60. GN / EN -Größe im Gerät:

GN 2/1

56. Maximale Gerätetemperatur [° C]:

300

61. GN -Gerätetiefe:

65

57. Geräteheiztyp:

Kombination von Dampf und Heißluft

62. Lebensmittelregeneration:

Ja